

PREISLISTE III/1959

Hauptuhren

Nebenuhren

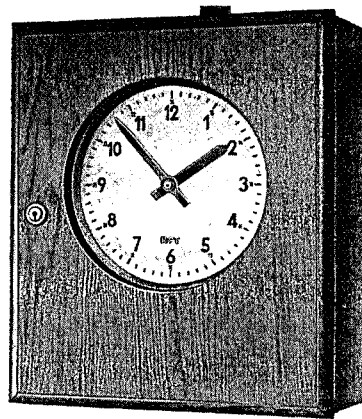
Schaltuhren

*Versorgungskonten für Maschineneinheiten - 1000
Kasselerung, Neue Neustadt
Nelly, Fernmechanik - Optik*

VEB ELEKTRO-FEINMECHANIK MITTWEIDA

Telegramm-Anschrift: Elfema Mittweida - Fernruf-Sammel-Nr. 2777

RFT
UHREN



SIGNALNEBUHR - SiNU

Waren-Nr. 36 42 73 00

Gehäuse: Eiche hell ..
Zeiger und Stundenmarken schwarz und hinter Glas,
Zifferblatt weiß

Beschreibung

Die Verwendung einer **Nebenuhr mit Signaleinrichtung** bedingt das Vorhandensein einer Hauptuhrenanlage. Sie hat die Aufgabe, innerhalb einer Hauptuhrenanlage Signale unabhängig von der Signalgabe der Hauptuhr zu geben. Wie jede andere Nebenuhr wird sie in das Netz der Hauptuhrenanlage geschaltet.

Die genaue Bedienung des Signalwerkes ist aus der Bedienungsanweisung, die jeder **Nebenuhr mit Signaleinrichtung** beigelegt wird, zu entnehmen.



VEB ELEKTRO-FEINMECHANIK MITTWEIDA
Telegramm - Anschrift: Elektrofein Mittweida / Fernruf: Sammel-Nr. 2777

Benennung	Type und Bestell Nr.	IAP DM
<p>Elektrische Hauptuhr mit Feinfunkentstörung</p> <p>ohne Signaleinrichtung</p> <p>mit Signaleinrichtung</p>	Hpt-U 12	<p>333,65</p> <p>405,86 + 10% = 446,45</p>
<p>Elektrische Hauptuhr mit Feinfunkentstörung</p> <p>mit 1 m Sekundenpendel Pdl. temperatur-kompensiert im Hängegehäuse</p> <p>Zuschlag für Standgehäuse</p> <p>Für die Hpt-U 22, einschließlich Zusatzeinrichtungen, kommt ein Zuschlag in Höhe von 5% für Güteklasse „S“ gemäß PAO 786 zur Anrechnung.</p>	Hpt-U 22	<p>743,41</p> <p>20,00</p>

Benennung	Type und Bestell-Nr.	IAP DM
Zusatzeinrichtung		
Sekundenkontakt für gleichgerichtete Impulse		62,64
Relaisanordnung für wechselgerichtete Impulse		148,77
Synchronisierereinrichtung		215,76
Signaleinrichtung		72,21
Minutenimpulsverstärker für 2 Linien mit Feinfunkentstörung im Gehäuse		194,88

Technische Daten

24 V = 200 mA

In Sonderfällen kann die Uhr für 6, 12, 36, 48 und 60 Volt geliefert werden.

Abmessungen	Höhe	420 mm
	Breite	330 mm
	Tiefe	170 mm
Gewicht	etwa	7 kg

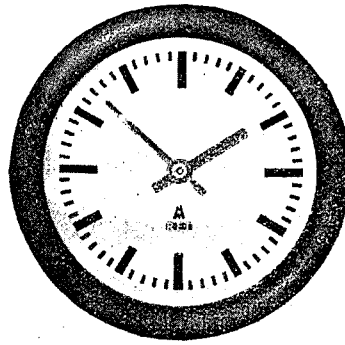
Genehmigt durch das Ministerium für Außenhandel und Innerdeutschen Handel der Deutschen Demokratischen Republik unter Ag 30/436/57.

Technische Daten

Gehäusedurchmesser 305 mm Tiefe 75 mm
Zifferblattdurchmesser 250 mm Gewicht etwa 1.9 kg

Bestellnummern		
Betriebsspannung	1-Minuten-Schaltung	$\frac{1}{2}$ Minuten-Schaltung
6 V	1001	2001
12 V	1011	2011
24 V	1021	2021
48 V	1041	2041
60 V	1061	2061

Export-Information durch „DIA“ Deutscher Innen- und Außenhandel - Elektrotechnik, Berlin C2,
Liebknechtstraße 14 - Telegramme: Diaelektro - Ruf: 510481.



EINBAU-NEBENUHR - LINU 1

Waren-Nr. 36427310

Beschreibung

Die Nebenuhr Typ LINU 1 eignet sich zum Einbau in Schalttafeln, Schaltschränke, Schaltschalttafeln usw. In der Hauptsache findet sie Verwendung als Kontrolluhr zur Überwachung von Uhrenschleifen. Die Konstruktion der Einbau-Nebenuhr läßt eine einfache Montage unter ungünstigsten Verhältnissen in bezug auf Montageplatten zu.

Die Uhr ist mit einem geräuscharmen Nebenuhrwerk mit 1-Minuten- oder 1/2-Minuten-Fortschaltung ausgestattet. Sie kann auch als Sekundenspringer-Nebenuhr geliefert werden. Das Werk ist staubdicht und geräuschkämpfend gekapselt. Die Nachstellung ist bei den Minuten- sowie Sekundenspringern gewährleistet.



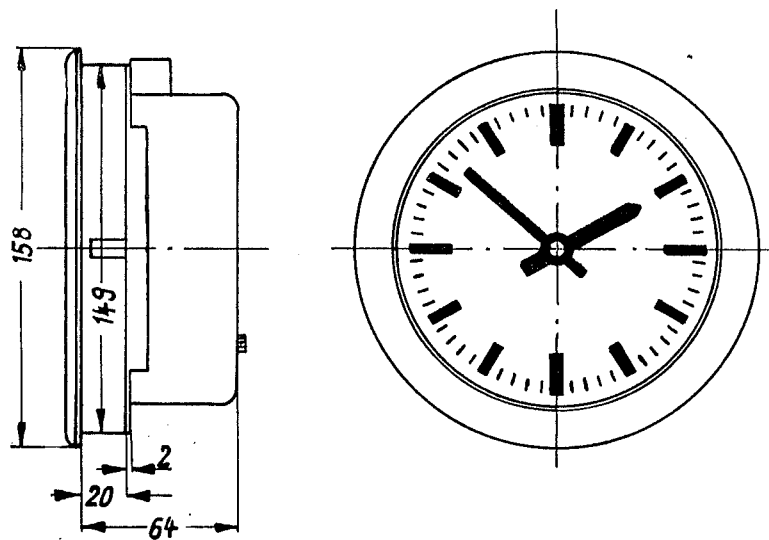
VEB ELEKTRO - FEINMECHANIK MITTWEIDA

Telegramm-Anschrift: Elfema Mittweida - Fernruf: Sammel-Nr. 2777

Technische Daten

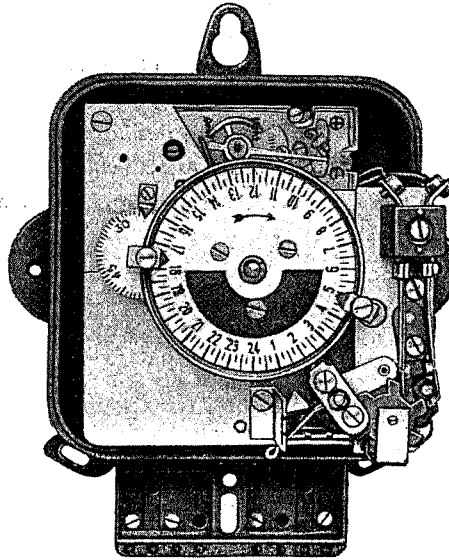
Spannungen	6 V, 12 V, 24 V, 48 V, 60 V und 1,4 Ω für Uhrenschleifen
Zifferblatt	120 mm \varnothing
Abmessungen	160 mm \varnothing 70 mm Tiefe 150 mm \varnothing Bohrung in Schalttafel
Gewicht	1000 gr

Maßskizze



Export-Information durch „DIA“ Deutscher Innen- u. Außenhandel Elektrotechnik, Berlin C 2
Liebknechtstraße 14 - Telegramme: Diaelektro - Ruf: 51 7283, 51 7285/86.

VEB
UHREN



SCHALTUHR mit Zweitarifschalter UWZ
Waren-Nr. 37887500

Beschreibung

Diese Schaltuhr dient zum Schalten von Zweitarifzählern. Durch Zusatz von 1-3 Leistungsschaltern ist es möglich, zu gleicher Zeit Geräte von 1-3×15A ein- bzw. auszuschalten. Durch entsprechende Anordnung der Schaltknoten besteht die Möglichkeit, auch die Geräte für den Tarif 1 und 2 wahlweise zu schalten. Die Uhr ist mit einem Federaufzugswerk und einem selbstlaufenden Syndronmotor ausgerüstet. Die Gangreserve beträgt 36 Stunden, die Ganggenauigkeit des Uhrwerkes ± 6 Minuten pro Monat. Die Uhr ist in einem schwarzen Prefßstoffgehäuse untergebracht, Kappe und Lünette sind unabhängig voneinander plombierbar. Die Uhr kann außer mit 1-, 2- und 3-poligen Leistungsschaltern in Kombination mit Maximumschalter als Zweitarifschaltuhr mit einfachem bzw. doppeltem Maximumschalter geliefert werden. Die Schaltung der Uhr wird nach DIN 43865 ausgeführt.

VEB ELEKTRO-FEINMECHANIK MITTWEIDA

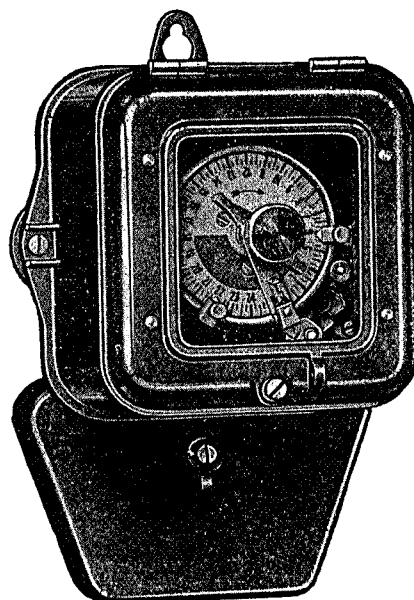
Telegramm-Ansdrift: Elektrofein Mittweida - Fernruf: Sammel-Nr. 2777

Technische Daten

1. Netzspannung: 220 V 50 Hz
2. Schaltleistung: 1-3×15 A
3. Stromaufnahme des Motors: ca. 25 mA
4. Schaltleistung des Tarifschalters: max. 5 A
5. Gangreserve: 36 Stunden
6. Ganggenauigkeit: ± 6 Minuten pro Monat

Export-Information durch „DIA“ Deutscher Innen- und Außenhandel - Elektrotechnik,
Berlin C 2, Liebknechtstraße 14 - Telegramme: Diaelektro - Ruf 51 72 83, 51 72 85/86.

III-18 68 K 028/57



SCHALTUHR Waren-Nr. 37 8875 00

Verwendungsgebiete

Kraftanlagen aller Art
Warmwasserspeicher, Kühlschränke
Be- und Entwässerungsanlagen
Beheizungsanlagen, Nachtstromspeicheröfen
Elektrodämpfer
Straßenbeleuchtung
Schaufensterbeleuchtung
Lichtreklamanlagen
Treppenhausbeleuchtung

Als Sperrzeitschaltuhr von der Energieversorgung zugelassen (siehe Abbildung), mit Außenverstellung.



VEB ELEKTRO - FEINMECHANIK MITTWEIDA
Telegramm-Anschrift: Elfema Mittweida - Fernruf: Sammel-Nr. 2777

Beschreibung

Die Schaltuhren sind mit einem Federaufzugswerk, welches eine Gangreserve von 36 Stunden garantiert, ausgerüstet. Der Aufzug wird durch einen selbstanlaufenden Synchronmotor 220 V 50 Hz getätigt.

Die Uhren sind mit einem Gangregler vom VEB Glashütter Uhrenbetriebe, der eine Ganggenauigkeit von ± 10 Minuten pro Monat garantiert, ausgerüstet.

Das Gangwerk kann arretiert werden.

Die Schaltreiter auf der Zeitscheibe sind unabhängig voneinander verschiebbar angebracht, so daß zwei aufeinanderfolgende Reiter auf eine kürzere Schaltzeit von etwa 60 Minuten bei ordnungsmäßiger Betätigung eingestellt werden können.

Die Stunden- und Minutenscheibe sind nach Öffnen des Deckels unabhängig voneinander von Hand einstellbar.

Die Zeit ist gut sichtbar durch rot gefärbte Zeiger an den Stunden- und Minutenmarkierungen zu erkennen.

Kappe und Deckel sind unabhängig voneinander plombierbar.

Die Schaltung der Uhr wird nach DIN 43865 ausgeführt.

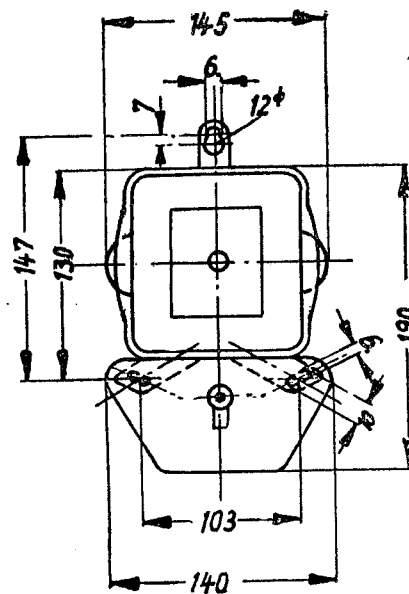
Elektrische Betriebswerte

Netzspannung	220 V 50 Hz
Schaltleistung des Sperrschalters	15 A, einpolig
Stromaufnahme des Motors	etwa 25 mA

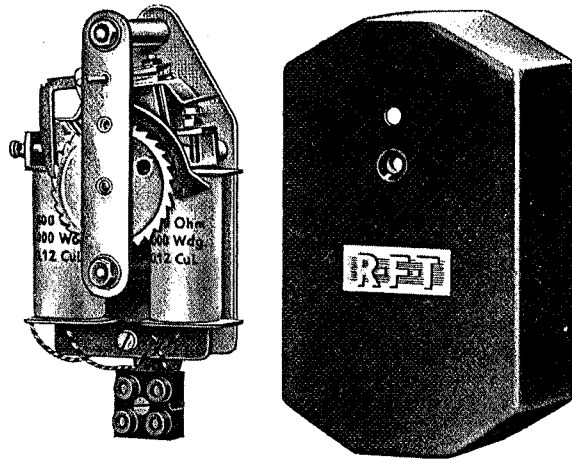
Folgende Typen werden geliefert:

UW 1s	(einpolig)
UW 2s	(zweipolig)
UW 3s	(dreipolig)
UWv 1s	(v = mit Außenverstellung)
UWv 2s	(v = mit Außenverstellung)
UWv 3s	(v = mit Außenverstellung)
UWa 1s	(a = mit astronomischer Zeitscheibe)
UWa 2s	(a = mit astronomischer Zeitscheibe)
UWa 3s	(a = mit astronomischer Zeitscheibe)

Maßskizze



RET
UHREN



ELEKTRISCHE NEBENUHRWERKE mit Schwinganker
NU 3 für 1-Minuten-Schaltung ~~NU 4 für $\frac{1}{2}$ Minuten-Schaltung~~

Waren-Nr. 36427300

Das NU-Schwinganker-Fortschaltwerk ist ein Werk von hoher Betriebssicherheit und es ist besonders für große Zifferblätter gedacht. Durch einfache Montage und Anschlußmöglichkeit ist eine universelle Verwendung möglich. Die Zeitangabe erfolgt durch ein elektromagnetisches Schaltwerk. Die Zeiger werden durch kurze Stromimpulse, die von der Hauptuhr in das Leitungsnetz der angeschlossenen Nebenuhren gegeben werden, jeweils um eine bzw. eine halbe Minute weitergestellt. Die Uhren werden für 6 V, 12 V, 24 V, 48 V und 60 V Gleichspannung hergestellt. Durch ein Preßstoffgehäuse ist das Werk gegen Beschädigung und Verstauben geschützt. Dadurch ist auch ein einwandfreier Betrieb in Fabrikbetrieben und im Freien gewährleistet. Die Betriebsspannung wird einer Akkumulatorenbatterie oder einem Netzspeisegerät entsprechend der Spannung entnommen.



VEB ELEKTRO-FEINMECHANIK MITTWEIDA

Telegramm-Anschrift: Elektrofein Mittweida - Fernruf-Sammel-Nr. 2777

Abmessungen: Höhe 124 mm, Breite 71 mm, Tiefe 49 mm

Größtes Zeigergewicht (ausbalanciert) 460 g

Größter Zifferblattdurchmesser 1200 mm

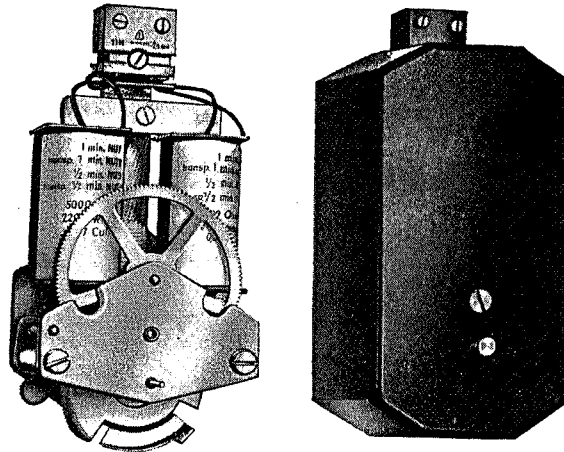
Gewicht: etwa 0,5 kg

Bestellschema: Elektrisches Nebenuhrwerk NU 3 für 24 V

Die NU-Schwinganker-Fortschaltwerke NU 3 und NU 4 werden auch in Sonderausführung für transparente Zifferblätter hergestellt.

Export-Information durch "DIA" Deutscher Innen- u. Außenhandel-Elektrotechnik, Berlin C 2
Liebknechtstraße 14 - Telegramme: Diaelektro - Ruf: 51 72 83, 51 72 85/86.

Genehmigt durch das Ministerium für Außenhandel und Innerdeutschen Handel der
Deutschen Demokratischen Republik unter TRP1-Nr 679/54



ELEKTRISCHE NEBENUHRWERKE

NU 7 für 1-Minuten-Schaltung

NU 8 für $\frac{1}{2}$ -Minuten-Schaltung

Waren-Nr. 364900

Beschreibung

Der Ablauf des gesamten Wirtschaftslebens setzt eine genaue und einheitliche Zeitangabe in den Betrieben, Verkehrsunternehmen und Verwaltungsstellen voraus. Diese Forderung ist durch eine elektrische Uhrenanlage mit Nebenuhren am besten zu erfüllen. Eine Anlage mit Nebenuhren, die von einer Hauptuhr gesteuert werden, gibt die Möglichkeit, in einem großen Bereich die Zeit durch Uhren jeder Größe und Ausführung genau und einheitlich anzugeben.

Die Nebenuhrwerke NU 7 bzw. NU 8 sind von hoher Betriebssicherheit. Durch einfache Montage- und Anschlußmöglichkeit ist eine universelle Verwendung möglich. Die Zeitangabe erfolgt durch ein elektromagnetisches Schaltwerk. Die Zeiger werden durch kurze Stromimpulse, die von der Hauptuhr in das Leitungsnetz der angeschlossenen Nebenuhren gegeben werden, jeweils um 1 Minute bzw. $\frac{1}{2}$ Minute beim Nebenuhrwerk NU 8 weitergestellt. Die Uhren werden für 12 V, 24 V, 36 V, 48 V und 60 V Gleichspannung hergestellt. Bei normalen Zeigergewichten ist noch eine einwandfreie Funktion bei 25% Unterspannung gewährleistet.

Durch ein Preßstoffgehäuse ist das Werk gegen Beschädigungen und Verstauben geschützt. Dadurch ist auch ein einwandfreier Betrieb in Fabrikbetrieben und im Freien gewährleistet. Die Betriebsspannung wird einer Akkumulatorenbatterie oder einem Netzspeisegerät entsprechender Spannung entnommen.



VEB ELEKTRO-FEINMECHANIK MITTWEIDA

Telegramm-Anschrift: Elfema Mittweida · Fernruf-Sammel-Nr. 2777

Technische Daten

Elektrische Betriebswerte:

Spannung	12 V	24 V	36 V	48 V	60 V
Strom	17 mA	8,5 mA	8,5 mA	5,5 mA	6 mA

Impulsdauer: etwa 1 Sekunde

Gewicht und Abmessungen:

Gewicht mit Schutzkappe ohne Zeiger: 475 g

Abmessungen: Länge 124 mm, Breite 71 mm, Höhe 41 mm

Zeigergewicht und Abmessungen:

Größtes Zeigergewicht (ausbalanciert) 185 g

Größter Zifferblattdurchmesser 800 mm

Durchmesser der Zeigerbuchse für Stundenzeiger 5,5 mm

Durchmesser der Zeigerbuchse für Minutenzeiger 3 mm

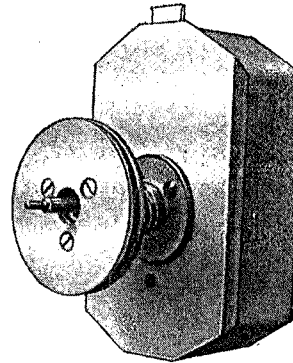
Bestellschema: Elektrisches Nebenuhrwerk
NU 7 12 V

Die Nebenuhrwerke NU 7 und NU 8 werden auch in Sonderausführung für transparente Zifferblätter hergestellt.

Export-Information durch „DIA“ Deutscher Innen- und Außenhandel - Elektrotechnik, Berlin C 2,
Liebknechtstraße 14 - Telegramme: Diaelektro - Ruf: 51 04 81

RFH

UHREN

**ELEKTRISCHE NEBENUHRWERKE für transparente Zifferblätter**

NUT 1 für 1-Minuten-Schaltung für Zifferblätter bis 400 mm \varnothing . Ausführung mit Drehanker.

NUT 2 für 1/2-Minuten-Schaltung Ausführung mit Drehanker.

NUT 3 für 1-Minuten-Schaltung für Zifferblätter über 400 mm \varnothing . Ausführung mit Schwinganker.

NUT 4 für 1/2-Minuten-Schaltung Ausführung mit Schwinganker.

Waren-Nr. 36427310

Beschreibung

Die elektrischen Nebenuhrwerke NUT 1 bis NUT 4 werden für transparente Zifferblätter verwendet. Für die Befestigung des Werkes wird im Zifferblatt ein Loch von 30 mm benötigt. Die Konstruktion des Werkes und die sinnvolle Anbringung lassen eine Schattenbildung auf dem Zifferblatt nicht zu. Die Werke sind staubdicht gekapselt. Sie gewährleisten hohe Betriebssicherheit. Die Betriebsspannung wird einer Akkumulatorenbatterie oder einem Netzspeisegerät entsprechender Spannung entnommen. Für eine der gebräuchlichsten Spannungen 6 V, 12 V, 24 V, 48 V oder 60 V werden die Werke von der Lieferfirma fest eingestellt.

**VEB ELEKTRO-FEINMECHANIK MITTWEIDA**

Telegramm-Anschrift: Elektrofein Mittweida - Fernruf-Sammel-Nr. 2777

Technische Daten

Abmessungen: NUT 1 u. NUT 2 Länge 138 mm, Breite 74 mm, Höhe mit Zeigerachse 103 mm
NUT 3 u. NUT 4 Länge 140 mm, Breite 80 mm, Höhe mit Zeigerachse 125 mm

Gewicht: NUT 2 u. NUT 4 0,65 kg, NUT 3 u. NUT 1 0,7 kg

Größtes Zeigergewicht (ausbalanciert): NUT 1 u. NUT 2 185 g, NUT 3 u. NUT 4 460 g

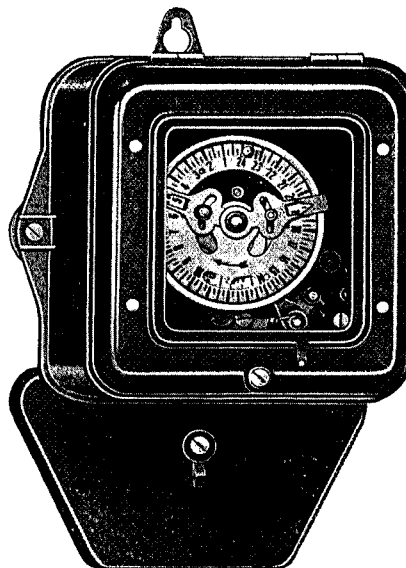
Stromaufnahme bei 24 V: NUT 1 u. NUT 2 8,5 Amp., NUT 3 u. NUT 4 22 mA

Bestellschema: Elektrisches Nebenuhrwerk für transparentes Zifferblatt NUT 1, 24 V

Export-Information durch „DIA“ Deutscher Innen- und Außenhandel — Elektrotechnik,
Berlin C 2, Liebknechtstraße 14 — Telegramme: Diaelektro — Ruf: 51 72 83, 51 72 85/86

Genehmigt durch das Ministerium für Außenhandel und Innerdeutschen Handel der
Deutschen Demokratischen Republik unter TRPT-Nr. 678/54.

RFT
UHREN



SCHALTUHR mit astronomischer Zeitscheibe
UWa 1—3 S Waren-Nr. 37887500

Beschreibung

Die Schaltuhr mit astronomischer Zeitscheibe dient zum automatischen Ein- und Ausschalten von Geräten, vorzugsweise Straßenbeleuchtung, Treppenhäusbeleuchtung usw. nach den Sonnenuntergangs- und Sonnenaufgangszeiten. Ferner können auch bestimmte Stromkreise z. B. beim Dunkelwerden astronomisch die volle Straßenbeleuchtung und nach einer gewissen Zeit durch Zusetzen eines Festreiters nur die Nachtbeleuchtung bis zum Sonnenaufgang eingeschaltet werden. Außerdem ist es möglich, die Uhr für Schaulensterbeleuchtung als halbastronomische Uhr zu verwenden. Hier wird die Uhr bei Dunkelwerden astronomisch einschalten und nach einer festgesetzten Zeit die Beleuchtung ausschalten. In diesem Falle fällt der Schalthebel für die Sonnenaufgangszeit fort.

VEB ELEKTRO-FEINMECHANIK MITTWEIDA

Telegramm-Anschrift: Elektrofein Mittweida · Fernruf: Sammel-Nr. 2777

Die Schalthebel können unabhängig voneinander ca. 1 Stunde vor- oder nachgestellt werden. Die Schaltzeiten werden durch die Schalthebel gut sichtbar angezeigt. Um beim Anschließen der Uhr die richtige Jahreszeit einzustellen, ist die Zeitscheibe mit einem Durchbruch versehen, durch welche die Jahreszeit zu erkennen ist. Mit Hilfe eines Stellknopfes ist es möglich, das jeweilige Datum bis auf 2 Tage genau abzulesen und einzustellen. Die Schaltgenauigkeit der Sonnenuntergangszeiten und -aufgangszeiten liegen bei ± 45 Minuten.

Die Uhr ist mit einem Federaufzugswerk und einem selbstanlaufenden Synchronmotor ausgerüstet. Die Gangreserve beträgt 36 Stunden, die Ganggenauigkeit des Uhrwerkes ± 10 Minuten pro Monat. Die Uhr ist in einem schwarzen Preßstoffgehäuse untergebracht, Kappe und Lünette sind unabhängig voneinander plombierbar. Die Uhr kann ein- bis dreipolig geliefert werden, dadurch können durch Einsetzen der entsprechenden Schaltknocken die verschiedensten Schaltmöglichkeiten erreicht werden.

Die Schaltung der Uhr wird nach DIN 43865 ausgeführt.

Bei Bestellung von Schaltuhren mit astronomischer Zeitscheibe sind die gewünschten Schaltvorgänge anzugeben.

Technische Daten

1. Wechselstrom: 220–380 V 50 Hz
2. Schaltleistung des Sperrschalters: 1–3 \times 15 A
3. Stromaufnahme des Motors: 25 mA bei 220 V
4. Gangreserve: ca. 36 Stunden
5. Ganggenauigkeit des Uhrwerkes: ± 10 Minuten pro Monat